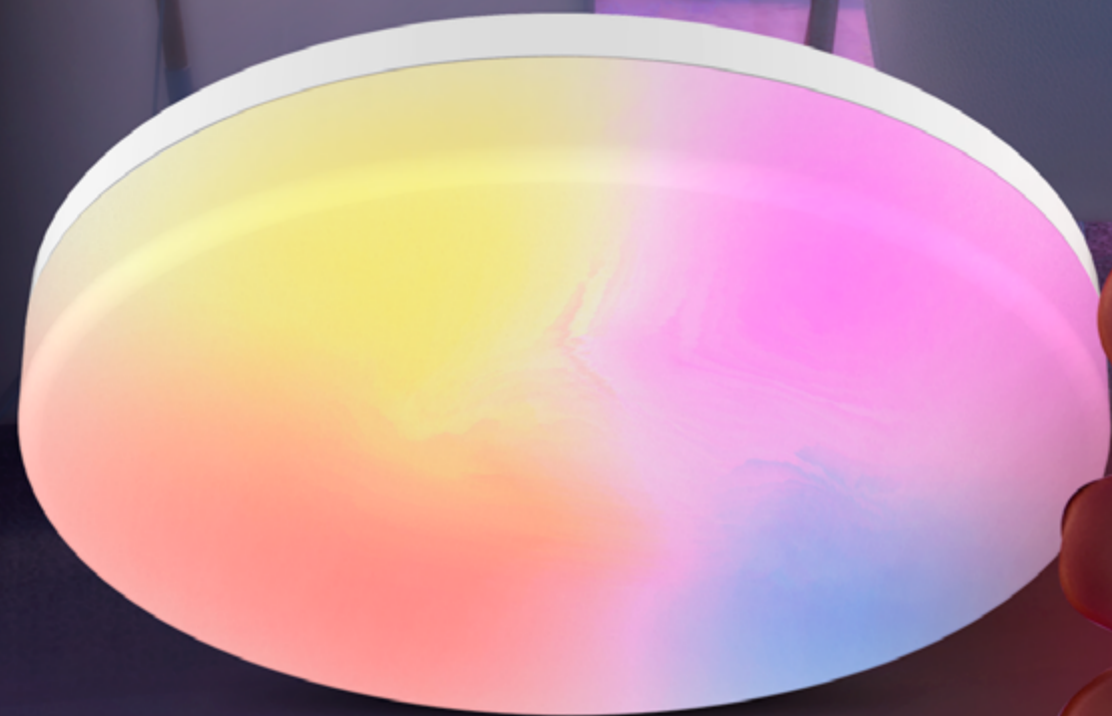


Uživatelský návod pro chytré stropní svítidlo RETLUX RSH 106



Obsah

- 1) [Instruktační videa](#)
- 2) Úvod
- 3) Stažení a registrace aplikace RETLUX Home
- 4) Příprava k instalaci
- 5) Párování s mobilní aplikací
- 6) Ovládání svítidla v aplikaci RETLUX Home
 - 6.1. Domovská obrazovka
 - 6.2 Hlavní ovládací panel svítidla
 - 6.3 Barevné efekty
 - 6.4 Dynamické efekty
 - 6.5 Biorytmy
 - 6.6. Režim spánku
 - 6.7 Režim svítání
 - 6.8 Časové plány
 - 6.9 Náhodné časování
 - 6.10 Minutka
 - 6.11 Hudební režim
7. Editace
 - 7.1 Spojení s hlasovými asistenty Alexa a Google play
 - 7.2 Informace o zařízení
 - 7.3 Rychlá předvolba a automatizace
 - 7.4 Vytvořit skupinu
 - 7.5 Zkontrolovat síť
 - 7.6 Sdílená zařízení
 - 7.7 Síť zařízení
 - 7.8 Oznámení, když je offline
 - 7.9 Časté dotazy a podpora
 - 7.10 Přidat na domovskou obrazovku
 - 7.11 Zkontrolovat aktualizaci firmwaru
 - 7.12 Správa příslušenství
 - 7.13 Odebrat zařízení
8. Resetování/odpojení stropního svítidla (uvedení do továrního nastavení)
9. Technické parametry/specifikace

2) Úvod

Chytré Wi-Fi stropní svítidlo RETLUX Home patří do skupiny produktů pro chytrou domácnost, která zahrnuje zástrčky, vypínače, kamery a další. Náš produkt vám tak umožňuje snadno ovládat světla prostřednictvím aplikace RETLUX Home. Můžete s ním jednoduše nastavit jas, nastavit plány a časovače, automatizovat rutinní úkoly, díky protokolu Wi-Fi můžete výrobek propojit s dalšími prvky chytré domácnosti, jako jsou například detektory pohybu, senzor jasu, senzor vibrací atd.

Obsah balení

- 1× stropní svítidlo
- 1× rychlá instalační příručka
- 1× sada 2 ks vrtů a hmoždinek

3) Stažení a registrace aplikace RETLUX Home

1) Stáhněte si a nainstalujte aplikaci RETLUX Home z App Store, Google Play nebo naskenováním QR kódu.



2) Přihlaste se do / registrujte se do aplikace RETLUX Home.



A Přihlášení stávajícím účtem – váš účet byl vytvořen v minulosti

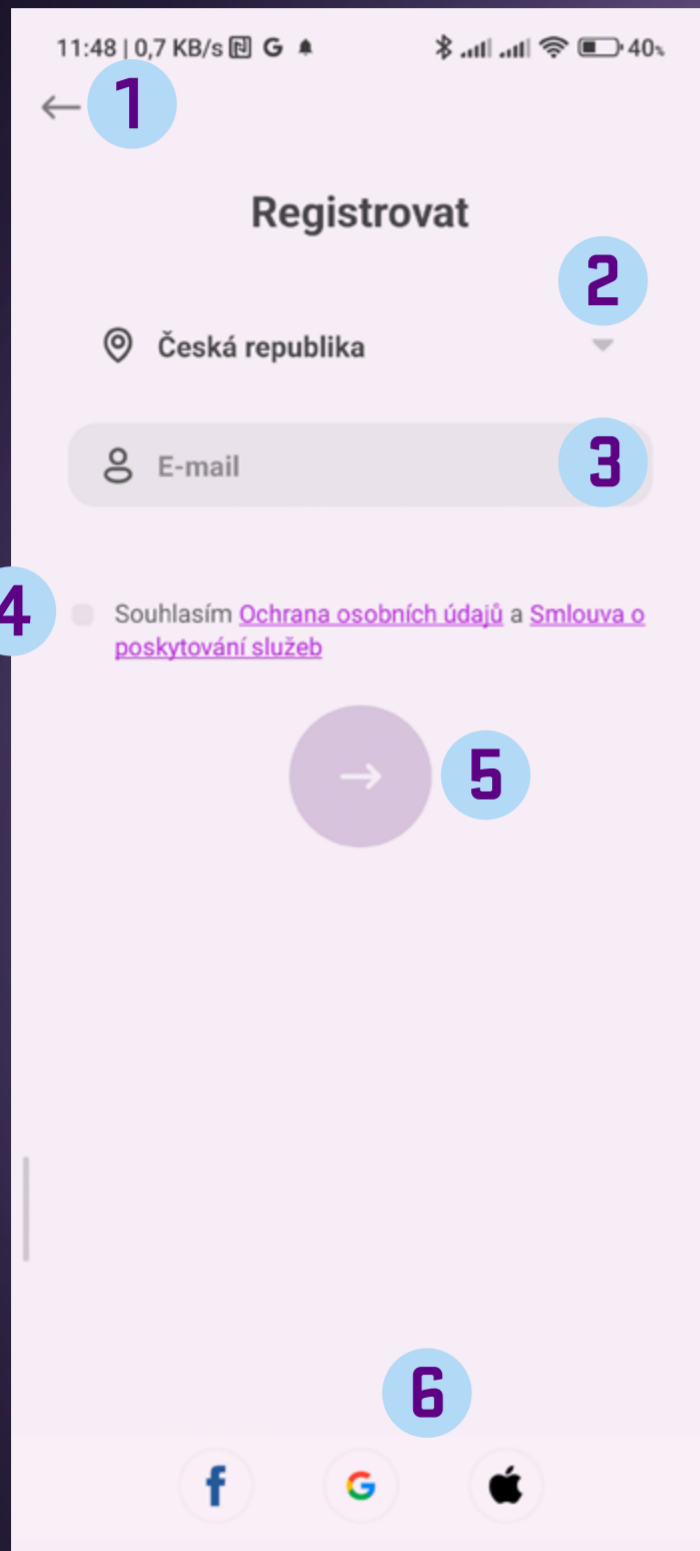
B Vytvoření nového účtu

Registrace do aplikace RETLUX Home

Pokud nemáte provedenou registraci do aplikace RETLUX Home, je potřeba ji vytvořit. K vytvoření registrace bude zapotřebí vaše e-mailová adresa, na kterou vám zašleme ověřovací kód.

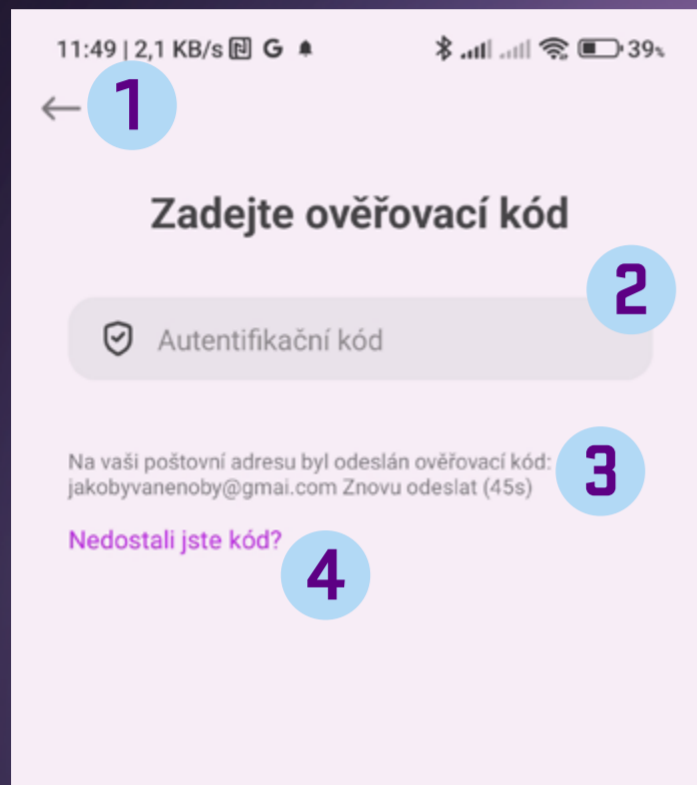
Pozn. Využít můžete i registraci pomocí Facebook, Google či Apple účtu. Stačí mít založen účet na jedné z těchto platforem. Pokud jej máte, zvolte příslušnou platformu a postupujte podle instrukcí na obrazovce.

C Spuštění aplikace v režimu „DEMO“ – možnost prozkoumání aplikace bez účtu

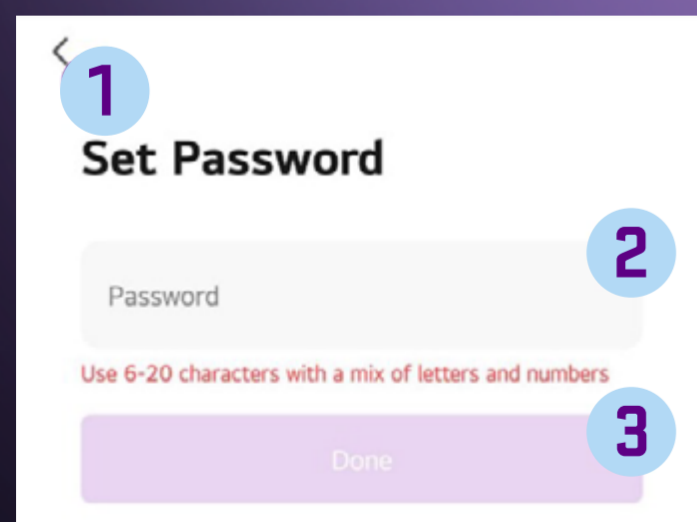


- 1 Tlačítko zpět – pro přechod na předchozí obrazovku
- 2 Seznam zemí – zvolte zemi, ve které se nacházíte
- 3 Vložte platnou e-mailovou adresu, na kterou vám dorazí ověřovací kód
- 4 Zaškrtnávkem – přečtěte si a zaškrtněte volbu s podmínkami pro další pokračování
- 5 Tlačítko Další pro získání ověřovacího kódu
- 6 Registrace pomocí Facebook, Google nebo Apple účtu

Po stisku tlačítka Další vám do e-mailu dorazí kód, který zadejte zde:

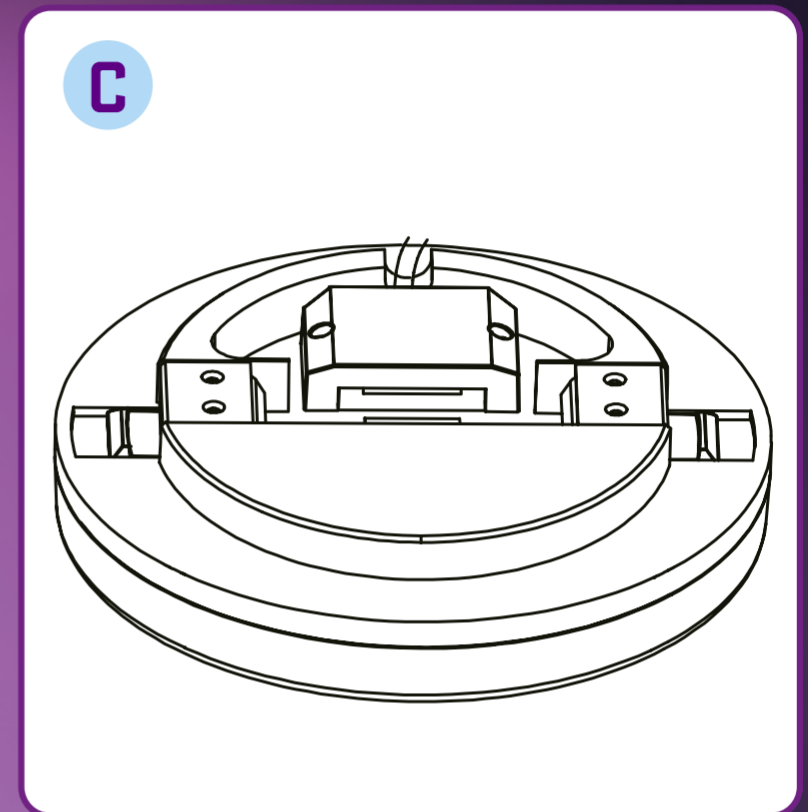
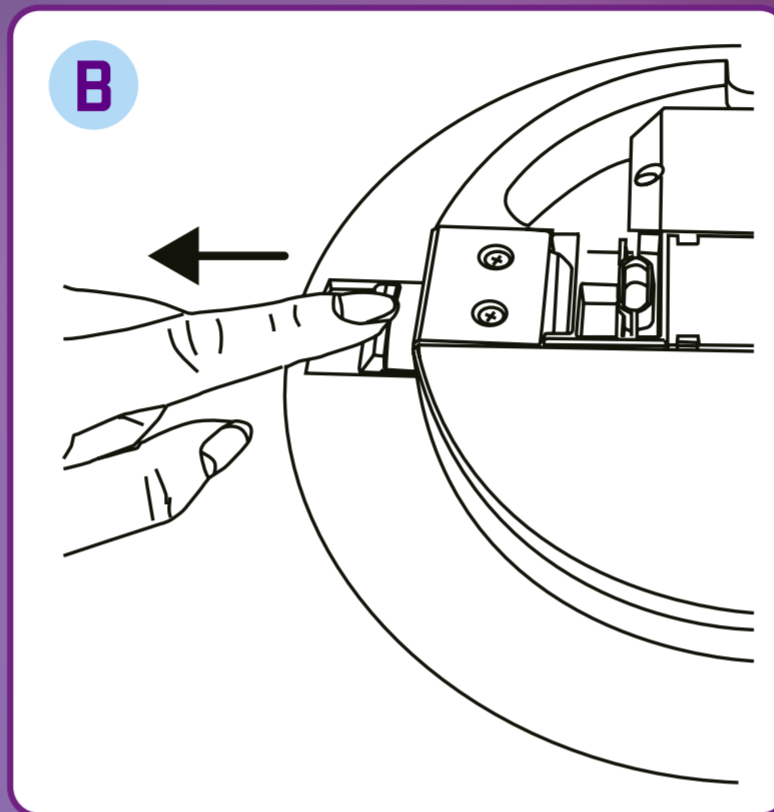
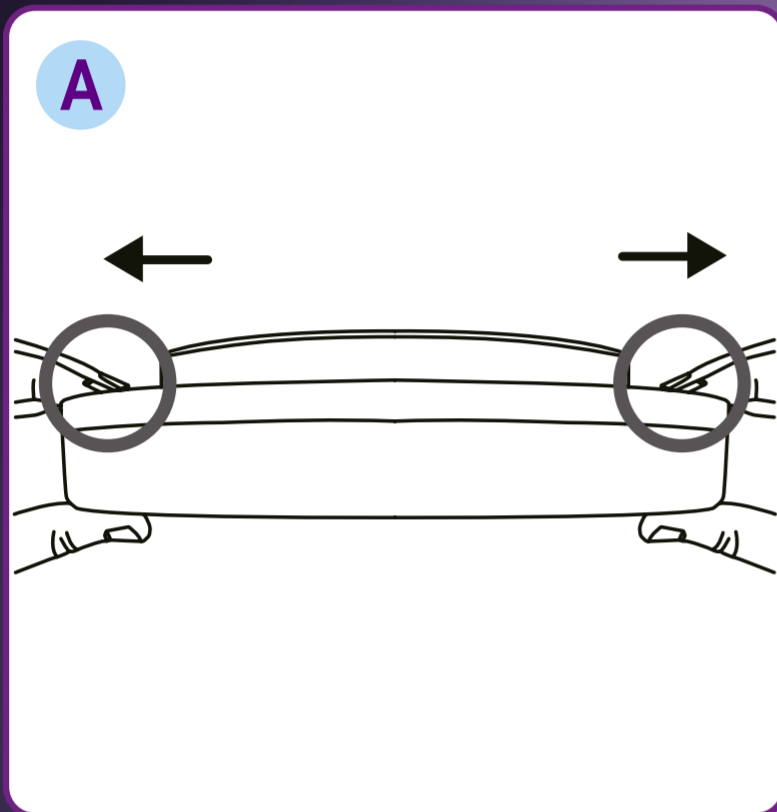


- 1 Tlačítko zpět – pro přechod na předchozí obrazovku
- 2 Pole pro vložení ověřovacího kódu – kód vložte pomocí numerické klávesnice
- 3 Pokud jste nezískali ověřovací kód, stiskněte pole a vyžádejte zopakování odeslání ověřovacího kódu
- 4 Instrukce, pokud se vám nedaří ověřovací kód získat

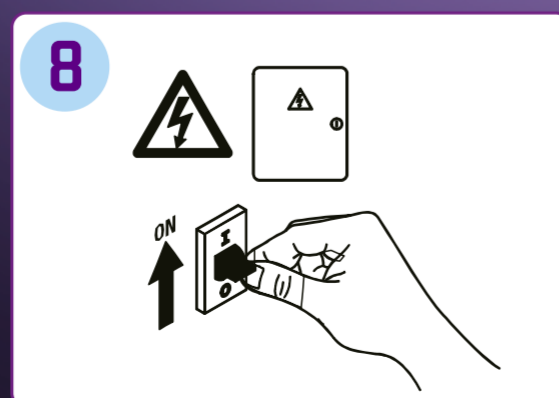
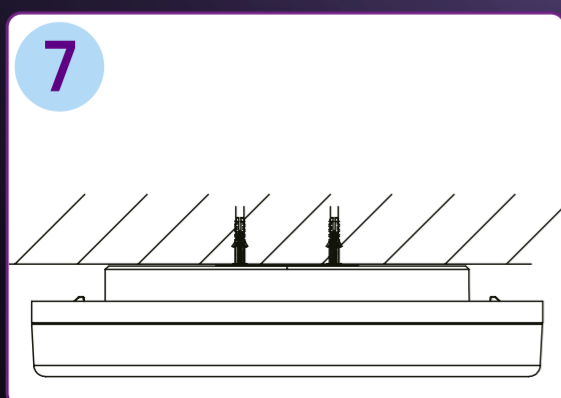
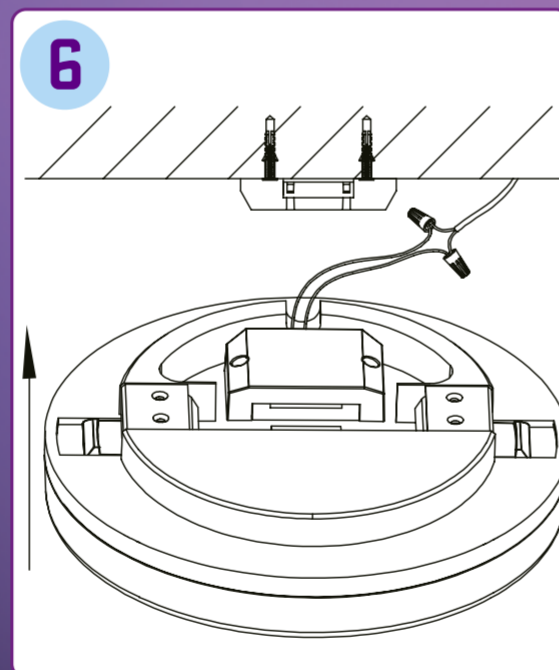
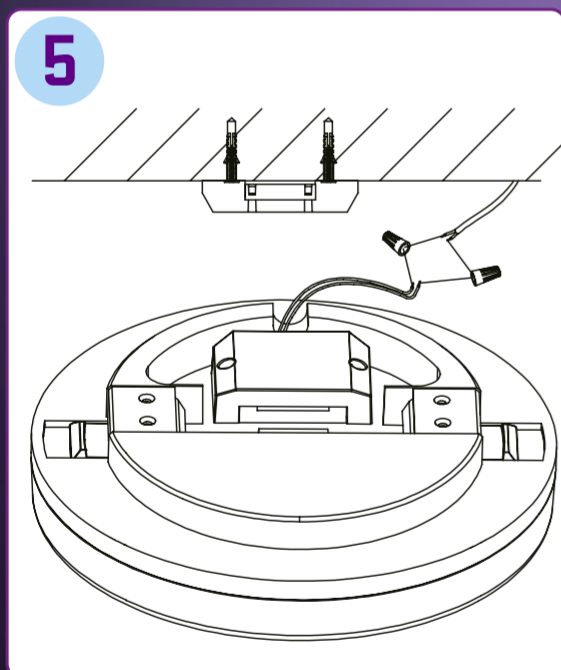
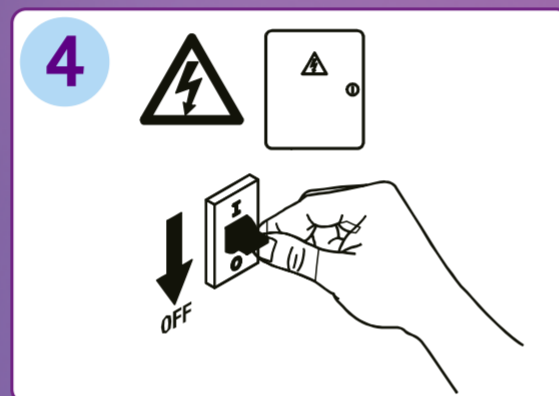
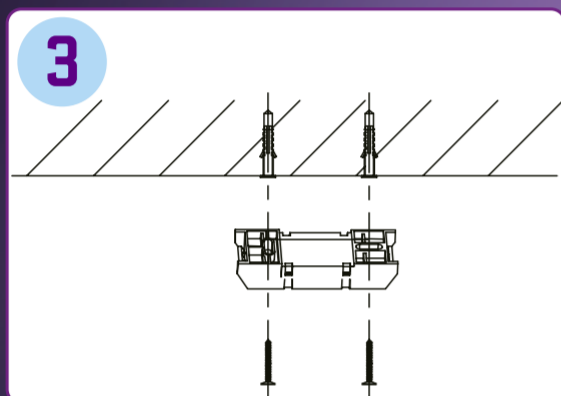
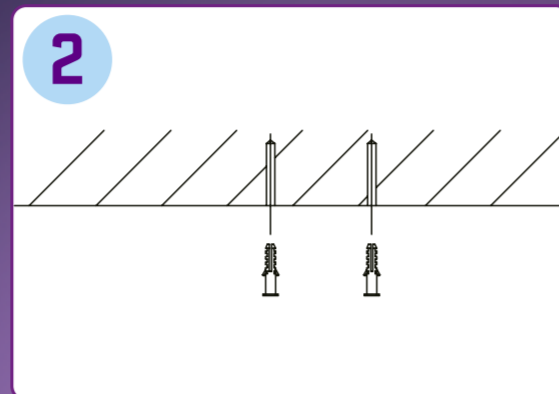
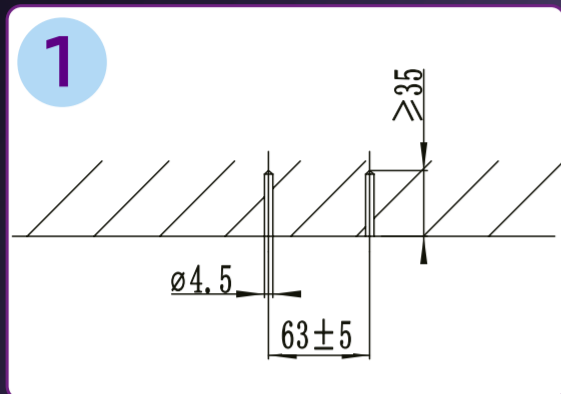


- 1 Tlačítko zpět – pro přechod na předchozí obrazovku
- 2 Textové pole pro vložení vašeho hesla. Použijte 6–20 znaků a číslic pro bezpečné heslo. Heslo si zapamatujte, pro příští přístup do aplikace bude vyžadováno.
- 3 Tlačítko pro potvrzení vámi zadaného hesla

4) Instalace svítidla:



- A** Vyjměte držák svítidla, použijte k tomu obě ruce.
- B** Držák uvolníte posunem výstupku směrem od středu svítidla (viz obr.)
- C** Po instalaci svítidla na omítku světlo demontujete stejným způsobem. Pro lepší manipulaci během demontáže doporučujeme použít šroubovák, který vložíte mezi výstupek a sokl svítidla.



- 1** Vyvrtejte otvor do stropu podle rozměrů na obrázku 1.
- 2** Dva kusy hmoždinek, které naleznete v balení, vložte do předchozího vyvrtaného otvoru.
- 3** Držák svítidla upevněte na stěnu pomocí dvou vrutů.
- 4** Vypněte jistič či vypínač napájející světlo.
- 5** Uvolněním dvou šroubů sundejte přípojovací krytku svítidla P1 a pomocí dodané rychlospojky připojte nulový a fázový vodič dle barvy. (Tuto část doporučujeme svěřit elektrikáři či jiné kvalifikované osobě.) Instalujte zpět přípojovací krytku svítidla.
- 6** Uchopte svítidlo a zatlačte jej do montážního držáku směrem nahoru podle šipky na obrázku 6. Uslyšíte cvaknutí, svítidlo zajištěno.
- 7** Instalace je dokončena.
- 8** Nyní můžete zapnout jistič či vypínač napájející světlo.

5) Párování s mobilní aplikací

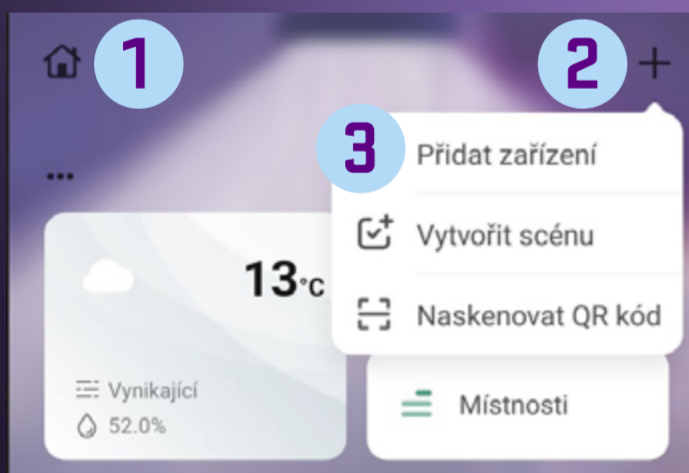
Přidání žárovky v jednoduchém režimu (Doporučeno)

- 1) Ujistěte se, že je váš telefon připojen k Wi-Fi a má zapnuté Bluetooth a služby pro určení polohy.
- 2) Zapněte světlo, světlo začne pulzovat.
- 3) Pokud světlo stropního světla nepulzuje, resetujte jej tak, že jej 5× zapnete a vypnete, vždy alespoň se sekundovou pauzou mezi zapnutím/vypnutím.



- 4) Otevřete aplikaci „RETLUX Home“ a klikněte na **2** v pravém horním rohu a zvolte „**Přidat zařízení**“.

Pozn. Při prvním otevření aplikace budete vyzváni k potvrzení přístupu aplikace k Bluetooth a polohovým službám telefonu. V obou možnostech klikněte na povolit, v opačném případě nebude možné využívat některé funkce aplikace.



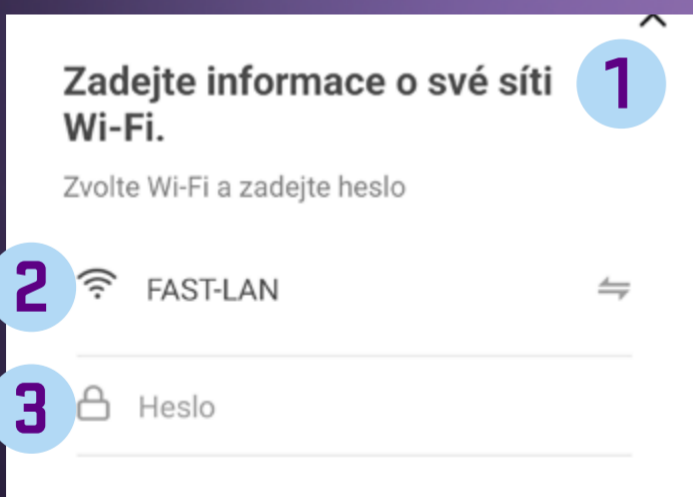
- 1** Editace domácnosti/rodiny
- 2** Tlačítko + (výběr funkcí)
- 3** Přidání nového zařízení do aplikace RETLUX Home

5) Aplikace začne vyhledávat blízka zařízení a cca během 1 minuty je zobrazí. Klikněte na obrázek stropního světla **RETLUX RSH...**



- 1 Tlačítko zpět – pro přechod na předchozí obrazovku
- 2 Spuštění fotoaparátu a možnost naskenování QR kódu k danému produktu
- 3 Nalezené zařízení RSH 106 a tlačítko ADD – přidat zařízení do aplikace RETLUX Home

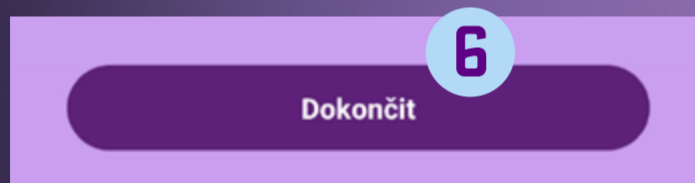
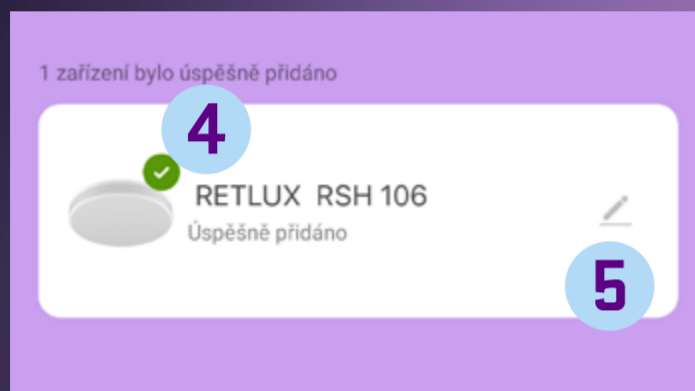
6) Zadejte Heslo k vaší Wi-Fi a klikněte na Další



- 1 Zadání údajů o Wi-Fi síti
- 2 Výběr Wi-Fi sítě.
- 3 Kolonka pro zadání hesla k Vaší Wi-fi síti.

7) Chvíli vyčkejte, až vám telefon zobrazí hlášení „**Zařízení úspěšně přidáno**“, následně můžete své stropní světlo pojmenovat kliknutím na symbol tužky.

8) Klikněte na „**Dokončit**“.



- 1 Počet přidávaných zařízení (přidávat lze několik zařízení najednou)
- 2 Zařízení, které se aktuálně přidává do aplikace RETLUX Home
- 3 Ukazatel procesu přidávání do aplikace RETLUX Home
- 4 Zařízení bylo úspěšně přidáno
- 5 Změna názvu zařízení RETLUX RSH 106 na vlastní pojmenování, přiřazení do místnosti nebo na domovskou obrazovku
- 6 Dokončení akce přidání nového zařízení

Kromě výchozího jednoduchého režimu má chytrý produkt další dva způsoby připojení, tyto režimy připojení použijte v případě, že by přidání v jednoduchém režimu z nějakého důvodu selhalo.

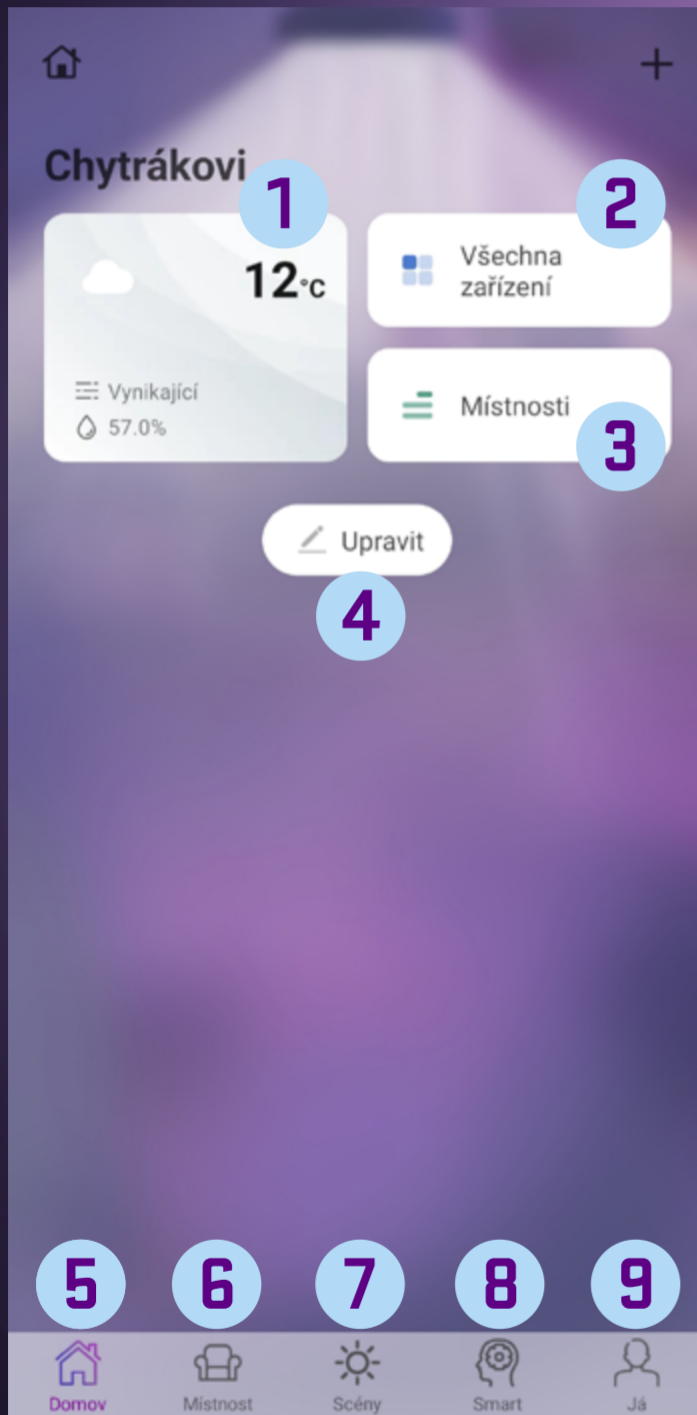
Ruční přidání EZ (stručný popis)

V aplikaci klikněte na **+** a poté na **přidat zařízení**, na stránce **Přidat zařízení (Přidat ručně)** zvolte váš model, např. RSH 106. Ujistěte se, že máte zvolenou volbu: **Připojení skrze EZ mód** (v pravém horním rohu). Následně postupujte podle přesného návodu, který je integrován přímo v mobilní aplikaci.

Přidání žárovky v režimu Hotspot

Ve velmi malém počtu případů může nastat, že vaše domácí síť přidání svítidla v **režimu EZ** neumožní, proto je možné žárovku připojit v režimu Hotspot, kdy se mobilní telefon připojí k stropnímu svítidlu napřímo. V aplikaci klikněte na **+** a poté na **přidat zařízení**, na stránce **Přidat zařízení (Přidat ručně)** zvolte váš model, např. **RSH 106**. Zvolte možnost **připojení skrze Hotspot** (v pravém horním rohu). Následně postupujte podle přesného návodu, který je integrován přímo v mobilní aplikaci.

6) Ovládání stropního světla v aplikaci RETLUX Home: 6.1. Domovská obrazovka



- 1 Informace o počasí pro vaši nastavenou lokalitu. Kliknutím nastavíte.
- 2 Seznam všech zařízení spárovaných s mobilní aplikací
- 3 Seznam všech místností vytvořených uživatelem, více v návodu k aplikaci
- 4 Tlačítko pro přidání nových widgetů či nových chytrých zařízení
- 5 Tlačítko domovské stránky aplikace
- 6 Tlačítko všech místností v domácnosti, viz návod k aplikaci
- 7 Tlačítko chytrých scén, viz návod k aplikaci
- 8 Tlačítko chytrých scén, viz návod k aplikaci
- 9 Sekce já, centrum zpráv, nápověda a tech. podpora

Přidání zařízení na domovskou obrazovku

Po úspěšném spárování se vám produkt zobrazí v sekci **Všechna zařízení**:

Přidání na domovskou obrazovku aplikace provedete tak, že vstoupíte do sekce **Všechna zařízení** a podržíte prst na obrázku produktu. Následně vyberete volbu **Přidat na domovskou obrazovku**.


Pozn. Přidání do domovské obrazovky aplikace je možné i kliknutím na symbol tužky během procesu párování.



- 1 Karta produktu
- 2 Přidání do domovské obrazovky aplikace
- 3 Hromadná editace více produktů najednou
- 4 Odstranění produktu z aplikace RETLUX Home

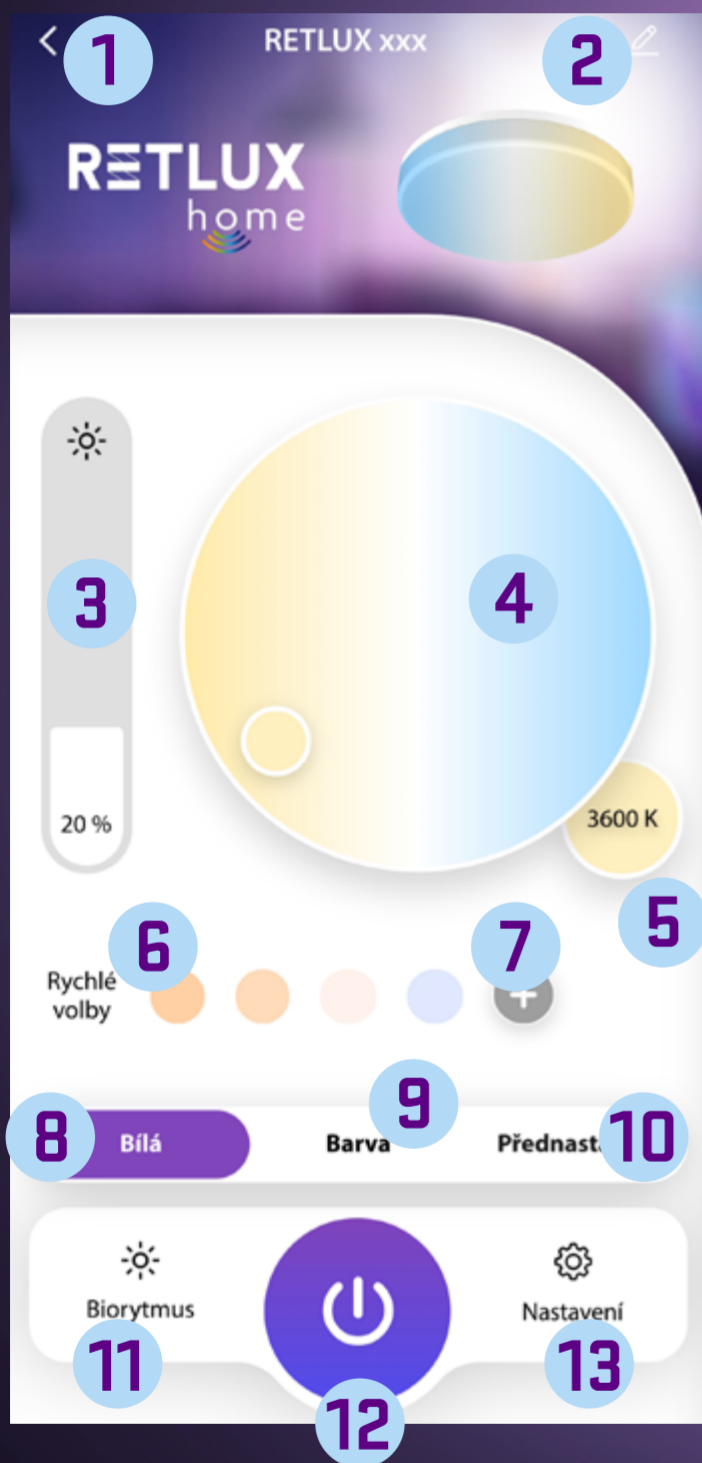
Po přidání produktu na domovskou obrazovku uvidíte jeho provozní stav:



Svítlidlo můžete z prostředí domovské stránky aplikace zapnout nebo vypnout kdykoli a kdekoli jednoduše tak, že klepnete na tlačítko 

6.2. Hlavní ovládací panel

Kliknutím na kartu produktu přejdete na ovládací panel svítidla:

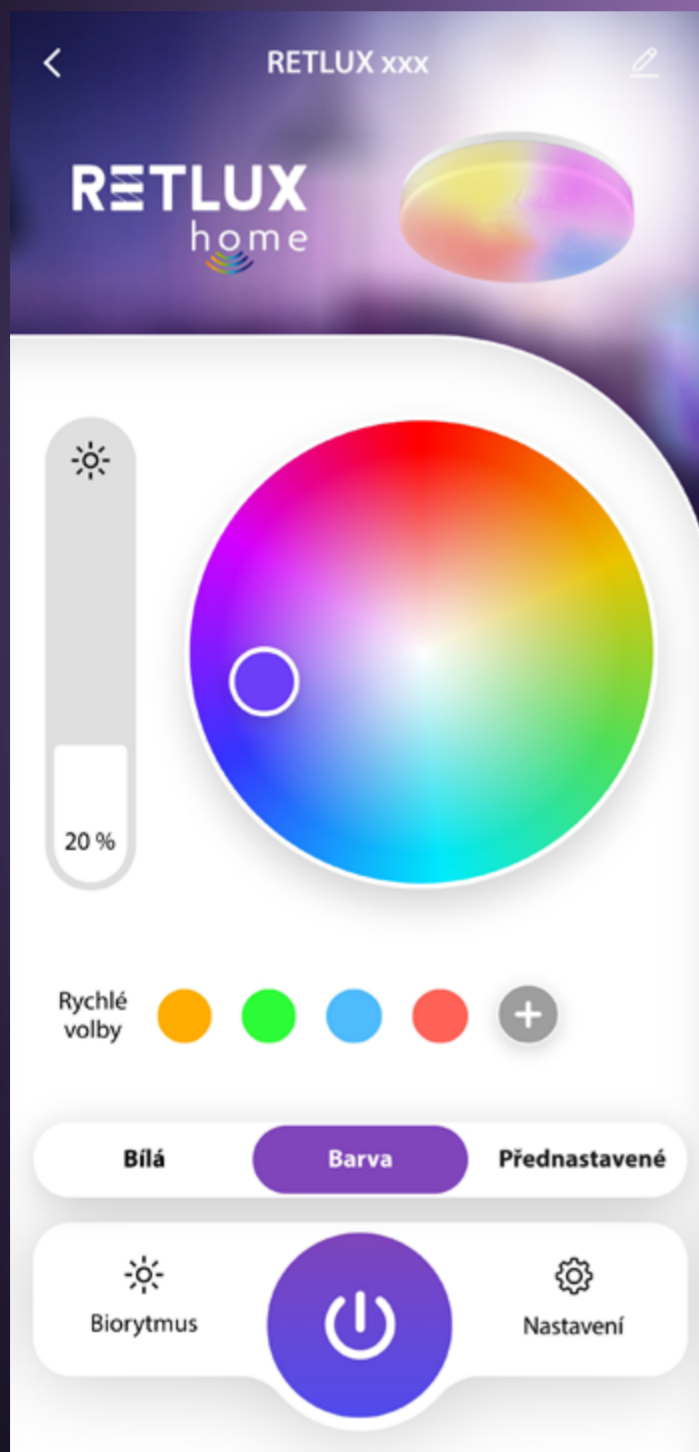


- 1 Tlačítko zpět
- 2 Editace produktu, viz kapitola 7
- 3 Nastavení jasu
- 4 Nastavení barvy bílého spektra kliknutím nebo tažením
- 5 Zobrazení teploty chromatičnosti (v Kelvinech)
- 6 Tlačítko pro rychlý výběr přednastavené barvy
- 7 Přidání vlastních přednastavených barev, nastavte požadovanou barvu a klikněte na +
- 8 Tlačítko bílého světelného režimu
- 9 Tlačítko barevného světelného režimu
- 10 Tlačítko pro barevné dynamické scény
- 11 Tlačítko Biorytmus / tlačítko pro vlastní favoritní volbu
- 12 Tlačítko ZAP/VYP
- 13 Tlačítko nastavení / další funkce

Pozn. Hlavní ikonu na levé straně obrazovky si můžete jednoduše personifikovat. Stiskněte a podržte tuto ikonu, a následně vyberte ze seznamu funkci, kterou chcete mít na hlavním panelu použitou.

6.3 Barevné efekty

Stejný způsob nastavení zůstává i pro barevné ambientní tóny, můžete si například nastavit oranžové tóny podobné západu slunce, které jsou nejlepší pro svícení v pozdních nočních hodinách, či lehce modravé tóny pro svícení během televizního večera.



6.4 Dynamické efekty

zvolte si jeden z přednastavených dynamických barevných efektů. Svítidlo bude automaticky měnit barvu a intenzitu světla v barevném sledu znázorněném v náhledu zvolené ikony.



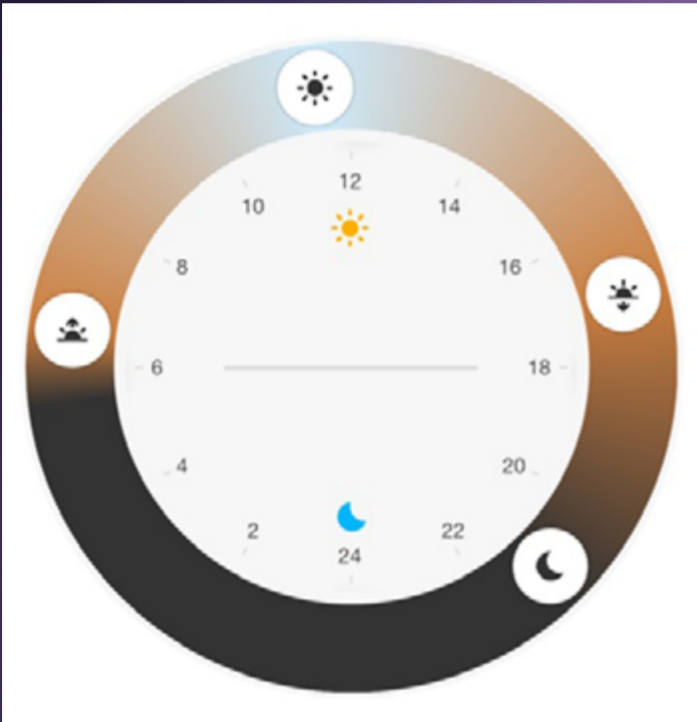
6.5 Biologické rytmy

Tato funkce má za úkol, aby stropní světlo v kteroukoliv denní dobu svítilo vždy ideálním světlem, které je nejpřirozenější pro lidský organismus. Podobně jako se během dne mění intenzita světla, a se svítáním a se západem slunce i jeho barva, umí stropní světlo měnit parametry bílého světla. To znamená že ráno a v podvečer stropní světlo přidává do světla červenou barevnou složku, a naopak odebírá tu modrou, během dne pak svítí stropní světlo studeným bílým světlem, které je potřeba pro správnou funkci lidského organismu. V pozdních odpoledních hodinách a s blížícím se večerem přidává stropní světlo červenou barevnou složku (teplé bílé světlo), jejíž přítomnost je důležitá pro vyplavování spánkového hormonu, melatoninu. Umožní tak organismu naladit se na klidový režim.



- 1 Tlačítko zpět
- 2 Tlačítko pro uložení aktuálního nastavení
- 3 Tlačítko pro volbu lokality, pro dynamickou změnu na základě ročního období
- 4 Informační ikona s popisem parametrů světla v danou hodinu. Kliknutím na ikonu zobrazíte další informace o této funkci
- 5 Informační ikona s popisem parametrů světla v danou hodinu
- 6 Informační ikona s popisem parametrů světla v danou hodinu
- 7 Grafické znázornění funkce změny barvy světla
- 8 Předpoklad – změna barvy světla bez zohlednění geografické polohy uživatele
- 9 Přirozený – změna barvy světla, včetně zohlednění geografické polohy uživatele – tato funkce automaticky upravuje parametry světla dle roční doby a geografické polohy uživatele
- 10 Vlastní – režim pro vlastní editování parametrů světla, pokud předchozí režimy nevyhovují
- 11 Tlačítko pro ZAP/VYP funkce biorytmů

Pozn. Každý organismus může mít mírně odlišné preference. Proto v režimu **Vlastní** můžete čas přechodu mezi jednotlivými fázemi Biologických rytmů měnit podle vlastních požadavků:



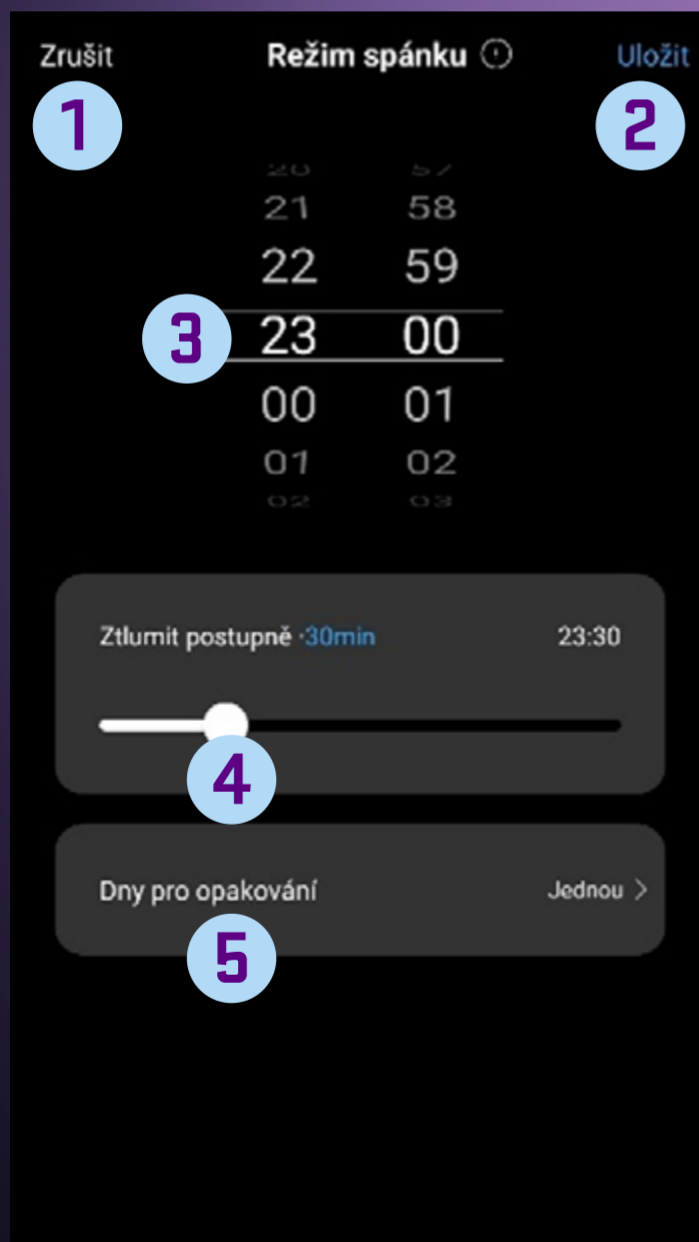
Pozn. V časování funkce biologických rytmů může být odchylka +/- 30 sec.

Další funkce stropního světla jako Režim spánku, Režim svítání, Časovač, Minutka a Režim pro hudbu se skrývají pod Ikonou Nastavení.

6.6 Režim spánku

Tato funkce má za úkol, aby stropní světlo automaticky zhaslo poté, co vy usnete, jednoduše tak, že nastavíte čas, ve který chodíte spát. Aby byl přechod do tmy co nejplynulejší, nastavte si dobu, po kterou bude světlo stropního světla slábnout, až zcela zhasne. Následně zvolte dny pro opakování nebo funkci nastavte jako jednorázovou.

Pozn. Doba slábnutí světla se přičítá k aktuálně nastavenému času, to znamená, že pokud nastavíte dobu usnutí na 23:00 a dobu slábnutí světla na 30 min, stropní světlo zcela zhasne až v čase 23:30.



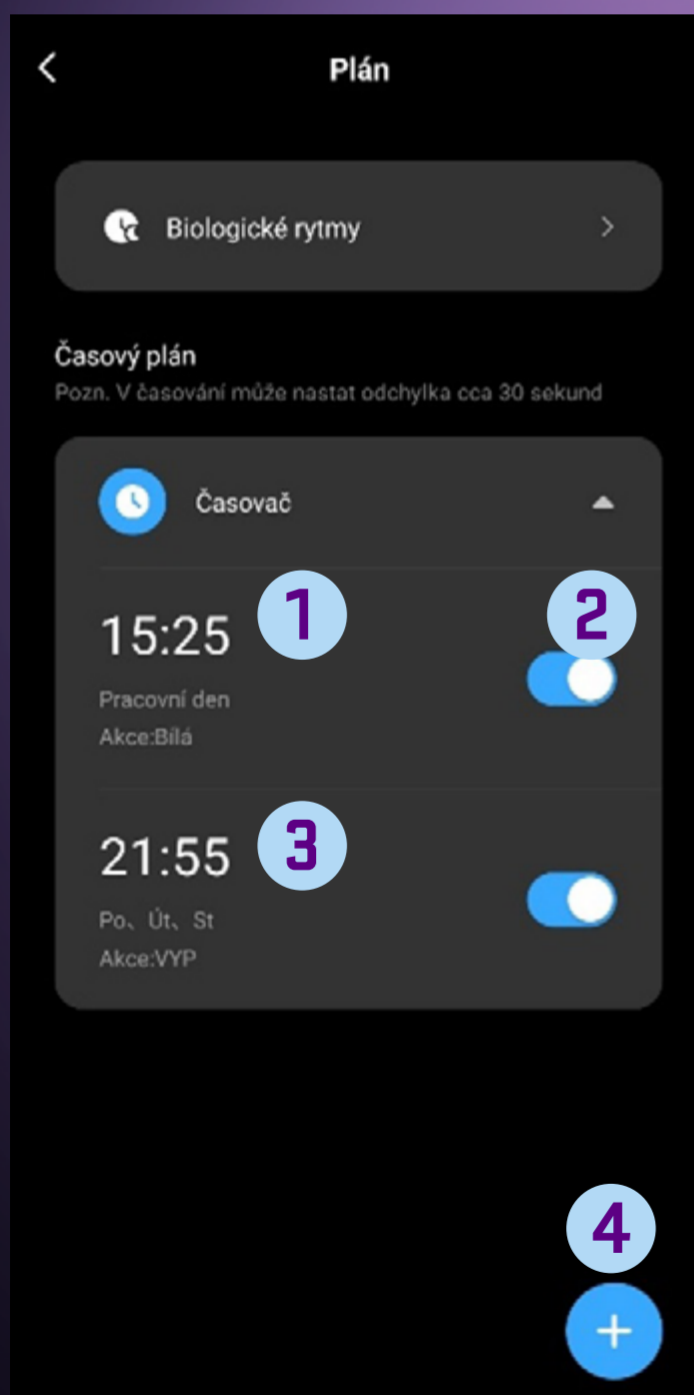
- 1 Tlačítko zpět
- 2 Tlačítko pro uložení aktuálního nastavení
- 3 Nastavení času usnutí, pohybem prstu nahoru a dolů nastavte požadovaný čas.
- 4 Nastavení doby slábnutí světla, pro plynulý přechod světlo/tma
- 5 Nastavení opakování, jednorázově, jednotlivé dny, týden

6.7 Režim svítání

Tato funkce pracuje analogicky k funkci Režim spánku s tím, že stropní světlo se v nastavený čas rozsvítí. Navíc je zde možnost Automatického vypnutí stropního světla. Po zaškrtnutí této funkce máte možnost nastavit čas, kdy se stropní světlo opět sama vypne.

6.8 Časové plány

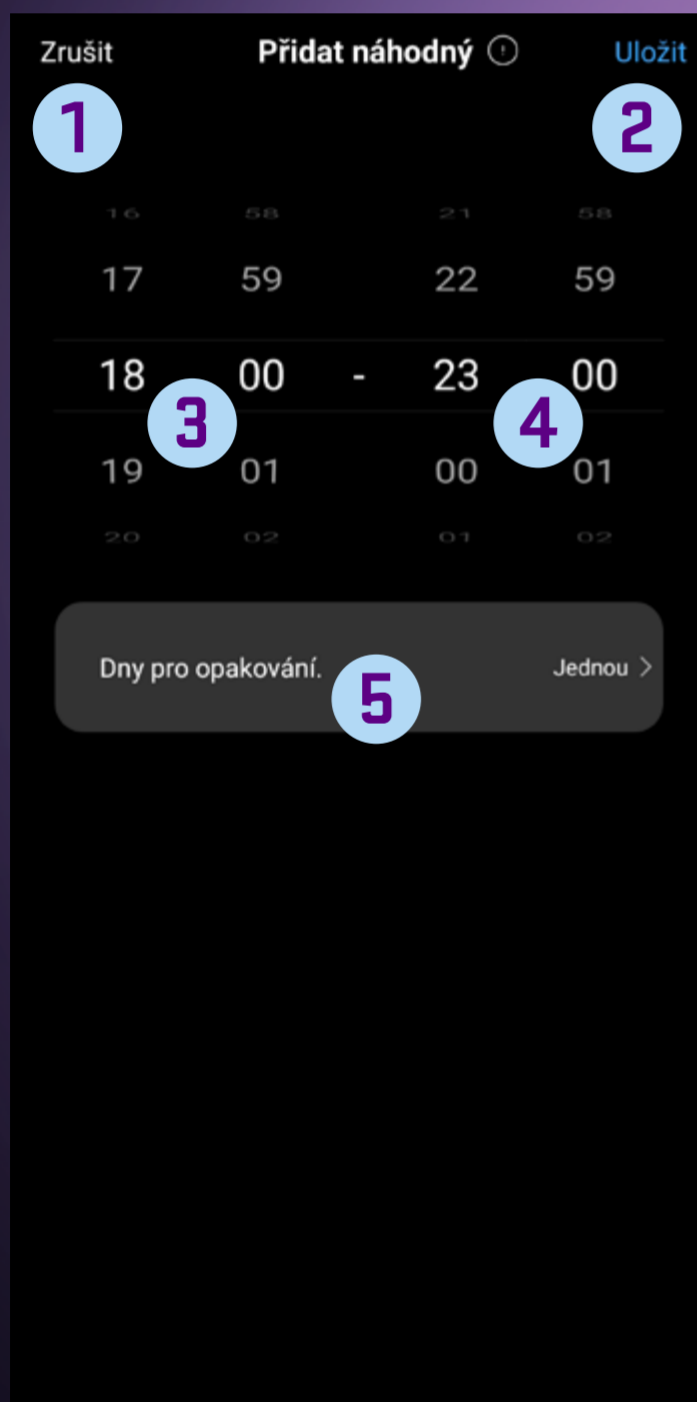
Úkolem časovače je automatizovat rutinní úkoly, a zjednodušit tak maximálně provozování výrobku. Můžete si nastavit až 20 úkolů, přičemž pro každý úkol si můžete nastavit dny v týdnu, pro které bude požadovaný úkol proveden, případně lze úkol nastavit jako jednorázový. Pro každý úkol dále nastavujeme, zda se má provést vypnutí či zapnutí a dále jakým světlem a jasně má stropní světlo svítit. Možné je nastavit barvu a jas bílého světla, stejně tak barvu a jas barevného režimu či spuštění přednastavených světelných scén.



- 1 Tlačítko s časem, který jste předem nastavili. Kliknutím čas upravíte nebo odstraníte. (tato ukázka konkrétně provádí zapnutí v pracovní dny)
- 2 Tlačítko pro zapnutí nebo vypnutí nastaveného času, nastavený čas zůstane uložen, dokud jej nesmažete
- 3 Tlačítko s časem, který jste předem nastavili. Kliknutím čas upravíte nebo odstraníte (tato ukázka konkrétně provádí vypnutí v Po, Út a St)
- 4 Tlačítko pro přidání nového časování. Můžete přidat až 20 časů zapnutí/vypnutí

6.9 Náhodné časování

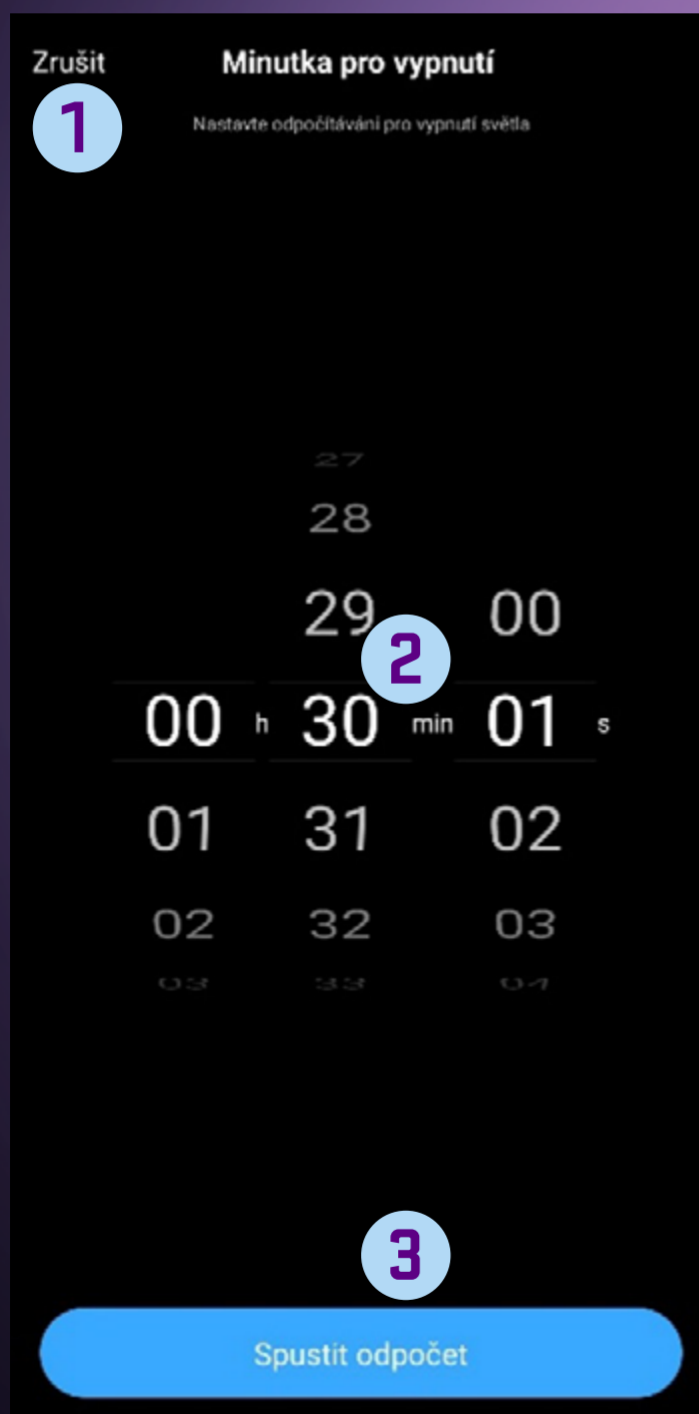
Funkce náhodného časování má za úkol simulovat náhodné spínání světla, a tím budít dojem, že je byt, dům či objekt obydlený. Tato funkce tak může přispět k zabezpečení vašeho domova, pokud jste třeba na dovolené nebo delší dobu mimo svůj domov. V nastavenou dobu tak dojde k zapnutí a vypnutí světla.



- 1 Tlačítko zpět
- 2 Tlačítko pro uložení nastavení
- 3 Čas přibližného zapnutí
- 4 Čas přibližného vypnutí
- 5 Dny, pro které má být tato funkce aplikována

6.10 Minutka

Tuto funkci použijete k rychlému a jednoduchému časování stropního světla, po doběhnutí odpočtu se provede úkon podle aktuálního stavu stropního světla. To znamená, že když stropní světlo svítí, zhasne se, a naopak když je stropní světlo vypnuté, zapne se.



- 1 Tlačítko zpět
- 2 Nastavení času odpočtu, nastavení provedete posunem prstu shora dolů, a naopak
- 3 Tlačítko pro spuštění odpočtu

6.11 Hudební režim

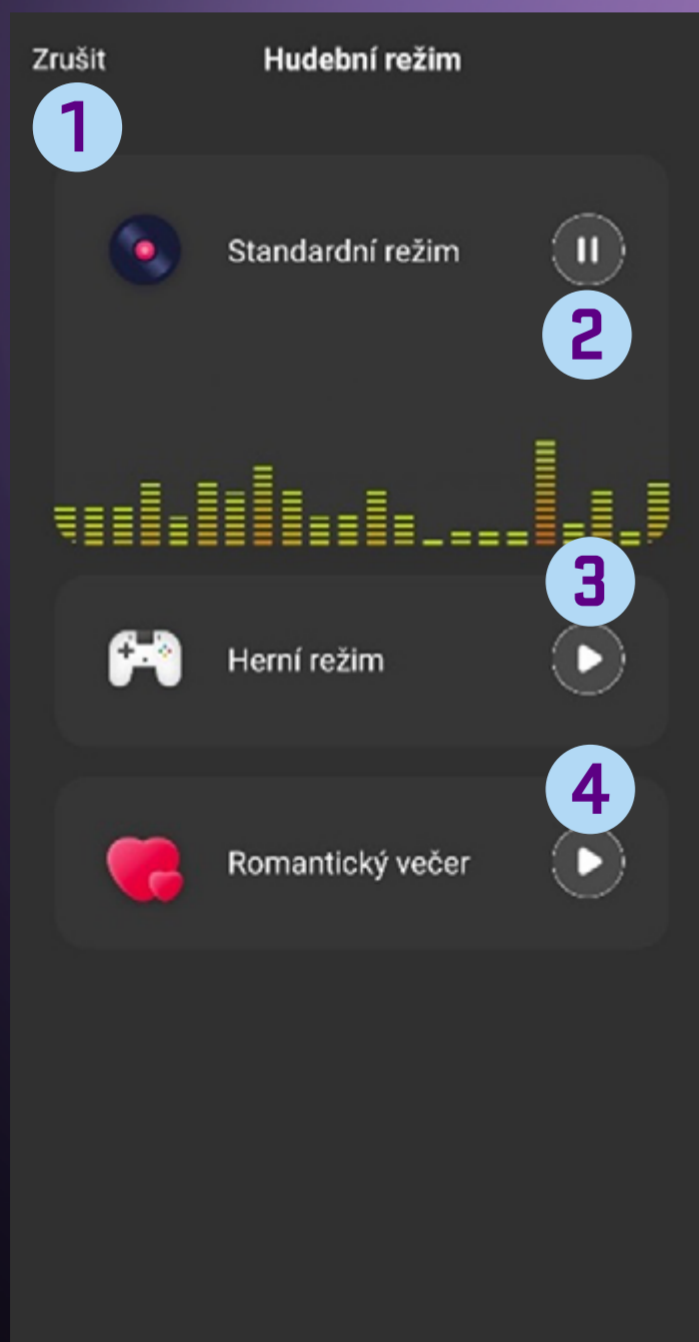
Režim reakce na hudbu využívá mikrofon mobilního telefonu, aby následně dynamicky měnil barvy svítidla v reakci na rychlost a hlasitost muziky, kterou posloucháte. Tato funkce se skvěle hodí na večírek, stejně tak jako k navození intimní atmosféry.

Hudební režim nabízí tři módy:

Standardní režim – vhodný pro většinu situací

Herní režim – vhodný pro hráče

Romantický – pro navození příjemné atmosféry



- 1 Tlačítko zpět
- 2 Tlačítko pro spuštění/zastavení standardního režimu
- 3 Tlačítko pro spuštění/zastavení herního režimu
- 4 Tlačítko pro spuštění/zastavení režimu romantický večer

Pozn: Aby byl tento režim funkční, musí být v telefonu spuštěna aplikace nebo musí běžet na pozadí, a telefon musí být připojen k Wi-fi či mobilní síti.

7) Editace

Pod volbou tužky v pravém horním rohu ovládacího panelu žárovky se skrývají následující funkce:

Spojení s hlasovými asistenty Alexa a Google play

Informace o zařízení

Rychlá předvolba a automatizace

Vytvořit skupinu

Zkontrolovat síť

Sdílená zařízení

Sít zařízení

Oznámení, když je offline

Časté dotazy a podpora

Přidat na domovskou obrazovku

Zkontrolovat aktualizaci firmwaru

Správa příslušenství

Odebrat zařízení

7.1 Spojení s hlasovými asistenty Alexa a Google play

Zde naleznete informace, jak zařízení propojit s chytrými hlasovými asistenty a účty třetích stran Amazon a Google (pokud je zařízení podporuje). Postup spárování s hlasovým asistentem je nahrán přímo v aplikaci. Postupujte podle uvedených instrukcí.

7.2 Informace o zařízení

Zde naleznete informace důležité především pro servisní podporu v případě potíží se zařízením

7.3 Rychlá předvolba a automatizace

Zde naleznete seznam rychlých předvoleb (klikem spusť) a automatizací přidružených k danému zařízení, pokud jste je k danému zařízení vytvořili.

7.4 Vytvořit skupinu

V této volbě je možné sdružit chytrá zařízení stejného typu do skupin, a ovládat je tak najednou. Pokud máte například více chytrých svítidel či žárovek v jedné místnosti, vytvořením skupiny můžete všechny stropní světla ovládat (zapnout/vypnout, stmívat i měnit barevné efekty) společně. Po vytvoření a pojmenování skupiny se tato skupina zobrazí na hlavní domovské obrazovce a zde také máte možnost ji ovládat.

Pozn. V této funkci nelze sdružovat například chytré světlo, žárovku a chytrý prodlužovací přívod či chytrou zásuvku a chytrou žárovku. Pro ovládání různých druhů chytrých zařízení najednou využijte funkce Automatizace či Klikem spusť.

7.5 Zkontrolovat síť

Na této kartě zjistíte, zda je připojení Wi-fi k vaší zásuvce funkční a zda je nastavení a síla signálu vašeho routeru vyhovující. Pokud chcete ověřit kvalitu Wi-fi signálu v místě stropního světla, použijte tuto funkci.

7.6 Sdílená zařízení

V této volbě můžete dané zařízení sdílet s ostatními uživateli aplikace RETLUX Home, např. s rodinou či přáteli. Sdílet můžete přímo prostřednictvím mobilní aplikace RETLUX Home nebo pomocí služeb třetích stran (Facebook, WhatsApp atd.). Sdílený uživatel má pak možnost chytré zařízení ovládat, nemůže ale měnit jeho funkce či jej z aplikace zcela odstranit.

7.7 Síť zařízení

Informace o Wi-fi síti, ke které je zařízení připojeno (název a kvalita příjmu Wi-fi v dB).

7.8 Oznámení, když je offline

Tato funkce vás bude informovat, pokud dotyčné zařízení není připojeno k internetu, a není tedy možné jej ovládat z mobilní aplikace na dálku. Funkce je ve výchozím nastavení vypnutá a vy ji můžete povolit.

7.9 Časté dotazy a podpora

V této sekci naleznete databázi častých dotazů vztahujících se k chytrému osvětlení RETLUX Home a rovněž kontakt na e-mailovou a technickou podporu.

7.10 Časté dotazy a podpora

V této sekci naleznete databázi častých dotazů vztahujících se k chytrému osvětlení RETLUX Home a rovněž kontakt na e-mailovou a technickou podporu.

7.11 Zkontrolovat aktualizaci

Zde je možné zkontrolovat, zda je firmware vašeho zařízení aktuální. Také máte možnost aktivovat volbu automatických aktualizací.

Pozn. I v případě zatržení volby automatických aktualizací mohou nastat situace, kdy je nutné zařízení restartovat či aktualizaci manuálně potvrdit.

7.12 Správa příslušenství

Zde naleznete další informace ohledně podporovaného příslušenství.

7.13 Odebrat zařízení

Zde smažete své zařízení z mobilní aplikace. Pro opětovné přidání je nutné zařízení znovu spárovat. Viz kapitola párování chytrého stropního světla.

8) Resetování chytrého svítidla

1) Resetování (obnovení) síťového připojení

Viz krok 3. Resetujte svítidlo tak, že jej 5× zapnete a vypnete, vždy alespoň se sekundovou pauzou mezi zapnutím/vypnutím. Po resetování světlo pulsuje. Následně je nutné provést standardní proces párování, viz kapitola Přidání do aplikace.

2) Resetování síťového připojení a smazání dat (obnovení továrního nastavení)

Pokud chcete smazat veškeré informace, které jste u stropního světla editovali či naprogramovali (název, chytré scény atd.), zvolte možnost **Odebrat zařízení**, a následně Odpojit a vymazat data.

9) Technická specifikace

Napětí: 250 V~ / 50 Hz

Frekvence Wi-Fi: 2,4 GHz Wi-Fi standard: IEEE 802.11 b/g/n

Bezpečnostní mechanismy: OPEN/WEP/WPA-PSK/WPA2-PSK, WPA3

Ovládání: Wi-Fi, Bluetooth 5.2

Bezpečnostní upozornění

Abyste předešli poškození výrobku, nepokoušejte se otevřít nebo opravit desku plošných spojů bez odborného vedení. Údržbu, úpravy a opravy smí provádět pouze technik.

Máte-li otázky, které zůstávají tímto návodem nezodpovězeny, kontaktujte naši službu technické podpory nebo jiný technický personál.

S výrobkem zacházejte opatrně. Otřesy, nárazy nebo pády i z malé výšky mohou výrobek poškodit.

Výrobek udržujte čistý. K čištění používejte pouze měkký a suchý hadřík. Nepoužívejte žádné čisticí prostředky, chemické látky, ředidla, houbičky s drátěnkami apod.

Chraňte výrobek před extrémními teplotami, silnými otřesy, hořlavými plyny, párou a rozpouštědly
Chraňte výrobek před přímým slunečním zářením.

ÚDRŽBA, ČIŠTĚNÍ

Abyste zabránili úrazu elektrickým proudem, nevystavujte výrobek kapající nebo stříkající vodě nebo jiné kapalině, neponořujte výrobek do vody ani jiné tekutiny.

K čištění používejte pouze suchou a čistou měkkou houbičku. Nepoužívejte k čištění žádná rozpouštědla, benzín, benzen ani jiné podobné látky. Mohlo by dojít k poškození výrobku.

EKOLOGICKÁ LIKVIDACE

Na konci životnosti nesmí být elektrická zařízení likvidována jako netříděný komunální odpad.

Vysloužilé výrobky odneste na vhodné sběrné místo v souladu s místními předpisy. Podrobnosti získáte u místních orgánů nebo ve sběrném místě.

Změny textu, provedení a technických údajů mohou proběhnout bez předchozího upozornění. Vyhraujeme si právo tyto změny provádět.

OMEZENÍ ZÁRUKY

Výrobce/dovozce nepřebírá žádnou odpovědnost za škody, které mohou vzniknout nedodržením pokynů v návodu. Změny textu, provedení a technických údajů mohou proběhnout bez předchozího upozornění. Na produkt se vztahuje zákonná dvouletá záruční lhůta.

POUŽITÉ SYMBOLY

Výrobek splňuje požadavky EU na něj kladené.

Výrobek je klasifikován jako elektrické zařízení podléhající Směrnici o odpadních elektrických a elektronických zařízeních. Nevyhazujte do komunálního odpadu.

Tímto FAST ČR, a.s., prohlašuje, že typ rádiového zařízení RSH 106 je v souladu se směrnicí 2014/53/EU. Úplné znění EU prohlášení o shodě je k dispozici na této internetové adrese: <https://www.retlux.cz>.

Adresa výrobce: FAST ČR, a. s., U Sanitasu 1621, 251 01 Říčany, Česká republika